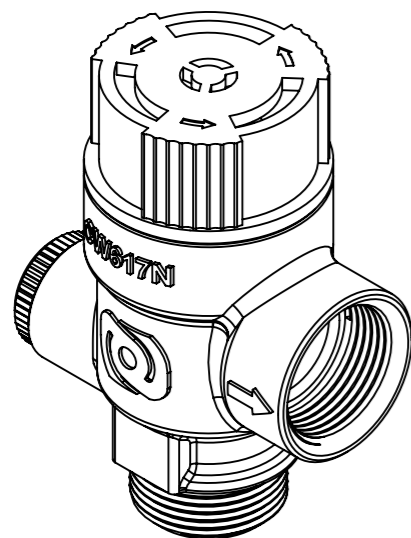
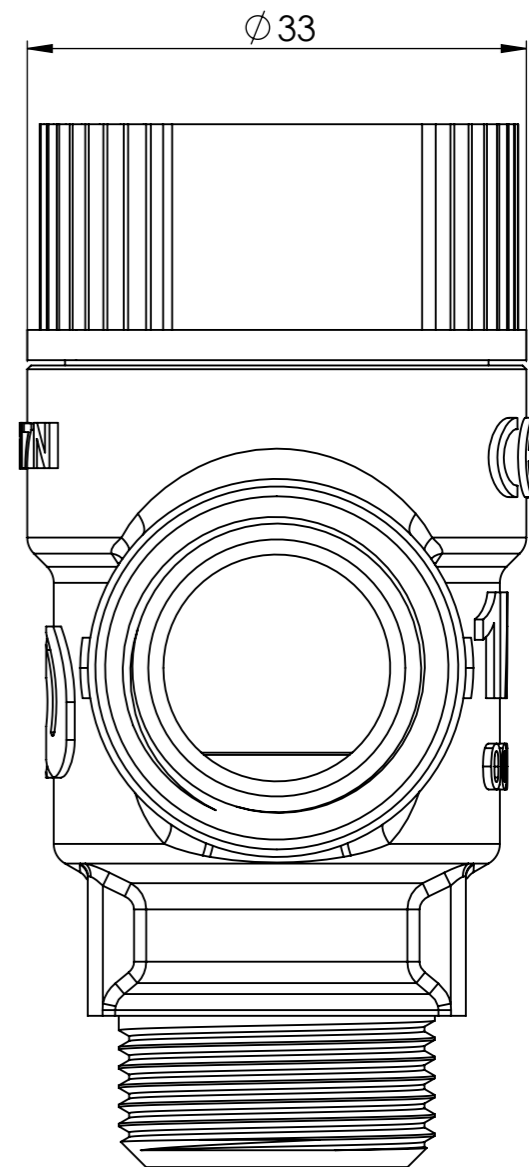
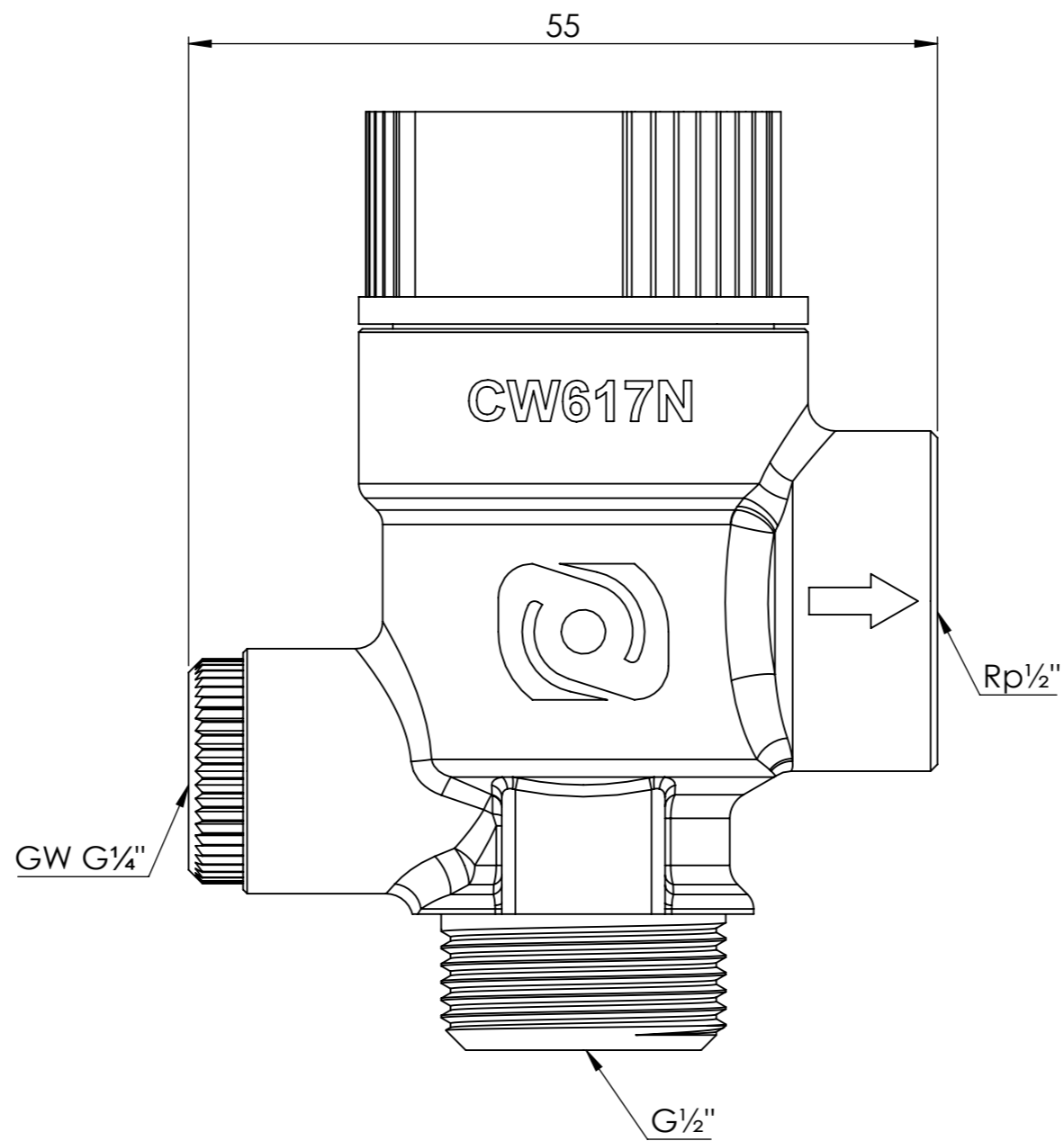
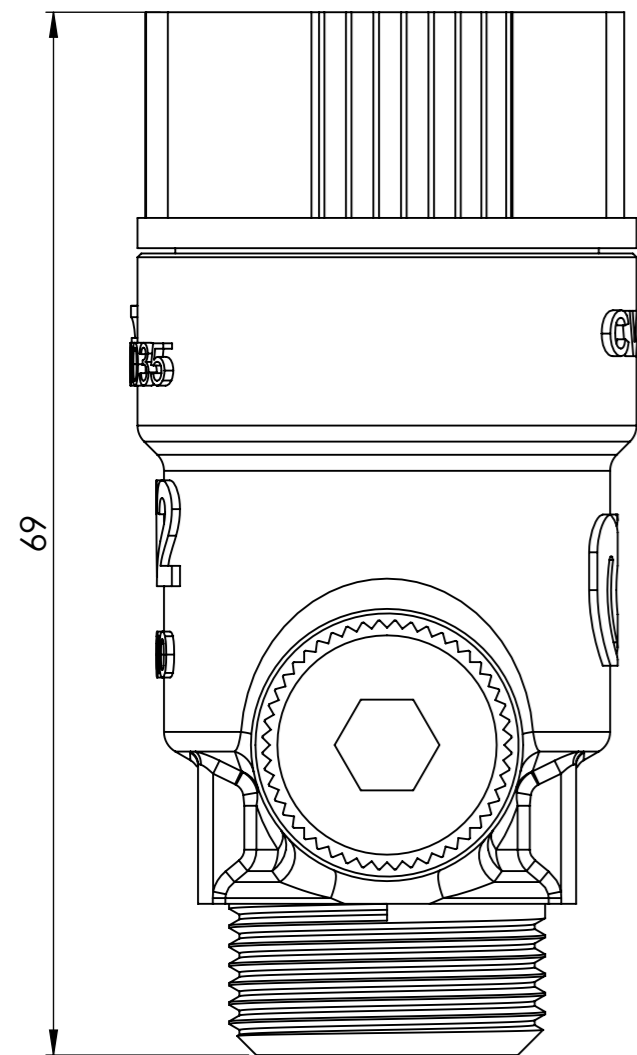


MS



Opis rysunku			
Zawór bezpieczeństwa do c.o. MS z wyjściem na manometr GW G 1/4", 3 bar, G 1/2" x Rp 1/2"			
Skala	Data	Numer katalogowy	Rev.
2:1	14.04.22	42 503	0
Jednostka [mm]	Data rewizji		
	14.04.22		
 AFRISO Sp. z o. o. Szalsza, ul. Kościelna 7, 42-677 Czekanów tel. (32) 330-33-55 www.afriso.pl e-mail: zok@afriso.pl			